

KIT FOR AdBlue® DISTRIBUTION

AdBlue is a urea and demineralized water solution used on lorries (run by diesel), to reduce harmful emissions of the exhaust gas (regulations Euro 4/5). The system for distribution of AdBlue, equipped with DP2100PN pneumatic high flow pump, is suitable for 1000 litres IBC tanks and 220 litres drums.

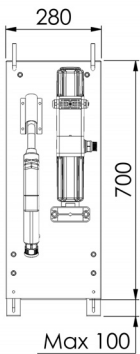
The kit for IBC tank includes a powder coated steel panel, which supports the gun, the pump and 4 metres flexible hose. It is adaptable to different types of tanks and, if necessary can be quickly disassembled. Fluid suction is carried out by the pump directly from the tank valve through the flexible hose and a connection fitting. Kit is also available with adjustable bracket plate for hose reel assembly. Kit for 220 litres drum is provided with the pump, a special adapter for drum, a suction pipe, 4 m flexible hose and trolley. Hose reel, nozzle and meter are not included and must be ordered separately.

KP21ADBSP1



Kit for 1000 litres AdBlue® tank without nozzle Kit per cisterna AdBlue® 1000 litri senza pistola

DP2100PN	Pump/Pompa R = 2:1
R14V3	Pressure regulator with safety valve 3 bar <i>Regolatore di pressione con valvola sicurezza 3 bar</i>
	Suction hose with IBC connector/ <i>Tubo aspirazione con attacco IBC</i>
TF1904ADB	Distribution hose Ø 19/ <i>Tubo distribuzione Ø 19 L = 4 m</i>
	Pump support pannel/ <i>Pannello supporto pompa</i>
	Weight/Peso 14 kg

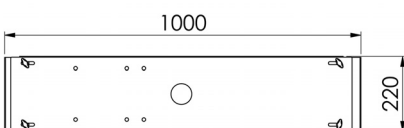


KP21ADBSP1Av



Kit without nozzle arranged for hose reel application Kit senza pistola predisposto per avvolgitubo

DP2100PN	Pump/Pompa R = 2:1
R14V3	Pressure regulator with safety valve 3 bar <i>Regolatore di pressione con valvola sicurezza 3 bar</i>
	Suction hose with IBC connector/ <i>Tubo aspirazione con attacco IBC</i>
TF19015ADB	1,5 m length hose Ø 19/ <i>Tubo Ø 19 lunghezza 1,5 m</i>
	Pump support pannel/ <i>Pannello supporto pompa</i>
PSA1000	Hose reel support plate/ <i>Piastrasupporto avvolgitubo</i>
	Weight/Peso 17 kg



PSA1000
page 104

KITS POUR AdBlue®

ⓕ L'AdBlue est une solution d'urée avec de l'eau déminéralisée, utilisée sur les véhicules de transport poids lourds à gasoil pour réduire les émissions nuisibles des gaz d'échappement (réglementation EURO 4/5). Le système de distribution pour AdBlue, avec pompe pneumatique DP2100PN à haut débit, est indiqué pour des citernes IBC de 1000 litres et pour des fûts de 220 litres. Le kit pour citerne IBC est constitué d'un panneau en acier avec peinture époxy qui supporte la pompe, le pistolet et 4 mètres de tuyau flexible. Ce kit est adaptable à différents types de citerne et, au besoin, peut être désassemblé rapidement. L'aspiration du produit est exécuté directement sur la soupape de la citerne par le tuyau flexible équipé d'un raccord fileté. Un kit avec plaque de support réglable pour le montage d'un enrouleur est également disponible. Le kit pour fûts de 220 litres comprend la pompe avec l'embout spécial et une canne pour aspiration directe, le tuyau flexible de 4 mètres et le chariot. Les kits ne comprennent pas le pistolet, le compteur et l'enrouleur qui doivent être commandés séparément.

AUSRÜSTUNGEN FUER AdBlue®

ⓓ AdBlue ist eine Harnstofflösung welche auf schwere Nutzfahrzeuge mit Dieselantrieb verwendet wird, um den Inhalt von schädlichen Emissionen in den Abgasen herabzusetzen (Schadstoffgruppe EURO 4/5). Die AdBlue Abgabe erfolgt mit der Druckluftpumpe DP2100PN mit hoher Förderleistung und ist auf 1000 liter IBC Taenke und 220 liter Faesser einsetzbar. Die Ausrüstung fuer IBC Taenke schliesst eine Montagekonsole aus lackiertem Stahlblech ein, welche die Pumpe, die Zapfpistole und den 4 m langen Abgabeschlauch traegt. Die Ausrüstung kann an verschiedenen Tanktypen gepasst, bei Bedarf, schnell abmontiert werden. Das Ansaugen von AdBlue erfolgt direkt ueber das Tankventil mit Gewindeanschluss am hierzu bestimmten Schlauch. Fuer die etwaige Montage eines Schlauchaufrollers ist eine spezielle Ausrüstung verfuegbar, welche eine einstellbare Befestigungskonsole vorsieht. Die Abfuellanlage fuer die 220 liter Faesser schliesst die Pumpe mit spezieller Fassverschraubung und mit Tauch-Saugrohr, einen 4 m langen Abgabeschlauch und den Fahrwagen. Der Lieferumfang schliesst jedoch nicht die Zapfpistole, den Durchlaufzaehler und den Schlauchaufroller ein: genannte Komponenten muessen deshalb separat bestellt werden.

KIT PARA AdBlue®

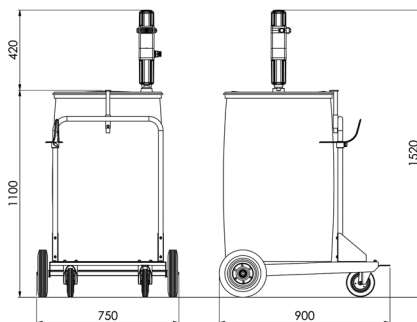
ⓔ AdBlue es una solución de urea en agua desmineralizada, utilizada en los medios de transporte pesado a gasoil, para reducir las emanaciones nocivas de gas de descarga (normativas Euro 4/5). El sistema para la distribución de AdBlue, con bomba neumática DP2100PN de alta capacidad, es adaptable para cisternas IBC de 1000 litros y para tambor de 220 litros. El kit para cisterna IBC está formado por un panel en lámina de acero, pintada con polvo de poliéster, que soporta la bomba, la pistola y el tubo de 4 m. Es adaptable a diversos tipos de cisternas, y puede ser desarmado velozmente. La aspiración del producto se produce directamente en la válvula de la cisterna a través de un tubo flexible con un conector a rosca. Está previsto un kit con planchas de soporte ajustables para los eventuales montajes de enrolladores de tubos. El kit para tambor de 220 litros comprende la bomba con abrazadera especial y un brazo para aspiración directa, tubo flexible de 4 m y carro. El kit no comprende pistola con cuentalitros y enrolla tubos, que deben ser pedidos aparte.

KIT PER DISTRIBUZIONE AdBlue®

Ⓛ L'AdBlue è una soluzione di urea in acqua demineralizzata, utilizzata sui mezzi di trasporto pesanti a gasolio, per ridurre le emissioni nocive dei gas di scarico (normative EURO 4/5). Il sistema per distribuzione di AdBlue, con pompa pneumatica DP2100PN ad alta portata, è adatto per cisterne IBC da 1000 litri e per fusti da 220 litri. Il kit per cisterna IBC è costituito da un pannello in lamiera d'acciaio, verniciata a polvere in poliestere, che supporta pompa pistola e 4 metri di tubo flessibile per la distribuzione. È adattabile a diversi tipi di cisterne e, all'occorrenza può essere smontato velocemente. L'aspirazione del prodotto avviene direttamente sulla valvola della cisterna tramite l'apposito tubo flessibile con attacco filettato. È previsto un kit con piastra di supporto regolabile per l'eventuale montaggio dell'avvolgitubo. Il kit per fusti da 220 litri comprende la pompa con ghiera speciale e pescante per aspirazione diretta, tubo flessibile da 4 m e carrello. I kit non comprendono pistola, contalitri e avvolgitubo che devono essere ordinati separatamente.

Kit for 220 litres AdBlue® DRUMS without nozzle Kit per fusti AdBlue® 220 litri senza pistola

DP2100	Pump/Pompa R = 2:1
R14V3	Pressure regulator with safety valve 3 bar Regolatore di pressione con valvola sicurezza 3 bar
TF1904ADB	Distribution hose Ø 19/Tubo distribuzione Ø 19 L=4 m
GHADB	Ring BCS 56x4/Ghiera BCS 56x4
P01ADB	Suction tube for drum/Pescante per fusto
CA200A	Trolley for drums/Carrello per fusti
	Weight/Peso 30 kg



KP2194ADBSP1



POSSIBLE OPTIONS/ALTERNATIVE POSSIBILI page 103

<p>Manual nozzle/Pistola manuale</p> <p>PPM90ADB</p>	<p>Automatic nozzle/Pistola automatica</p> <p>PAX70ADB</p>	<p>Turbine digital meter/Contalitri digitale</p> <p>CK24ADBPM - CK24ADBPA</p>	<p>Hose reel/Avvolgitubo</p> <p>VGL101910ADB Hose / Tubo Ø 19 mm - 10 m</p> <p>VGL101915ADB Hose / Tubo Ø 19 mm - 15 m</p> <p>Weight 25 Kg</p>
--	--	---	---